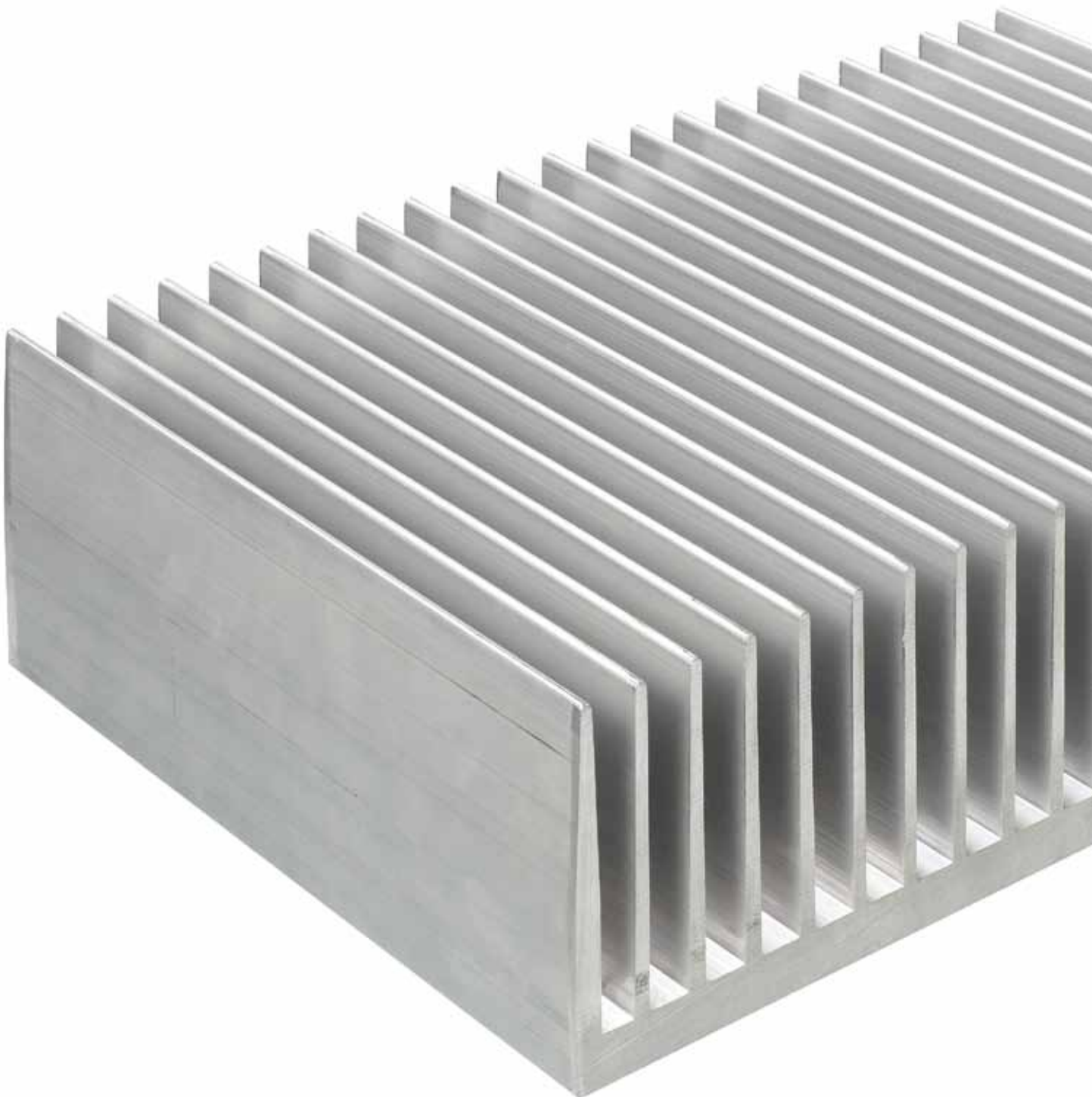


# Kamm-Profile

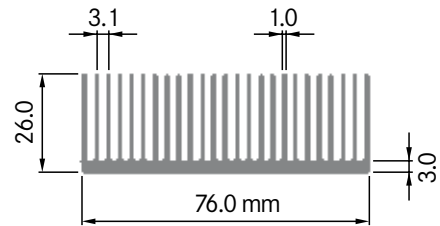


**ELB076**

Breite: 76.00 mm  
 Höhe: 26.00 mm  
 Boden: 3.00 mm  
**Rippen: 25**  
 Gewicht: 2.30 kg

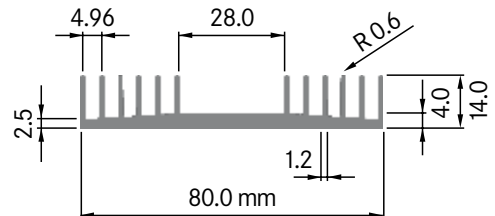
Rth (°C/W): **1.75**  
 bei 100 mm Länge

Mindestabnahmemenge auf Anfrage.

**ELB080A**

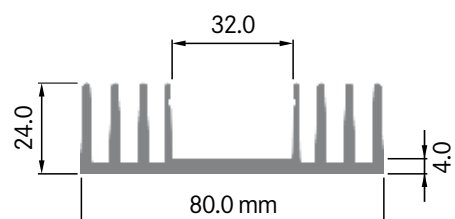
Breite: 80.00 mm  
 Höhe: 14.00 mm  
 Boden: 4.00 mm  
**Rippen: 12**  
 Gewicht: 1.20 kg

Mindestabnahmemenge auf Anfrage.

**ELB080B**

Breite: 80.00 mm  
 Höhe: 24.00 mm  
 Boden: 4.00 mm  
**Rippen: 8**  
 Gewicht: 1.80 kg

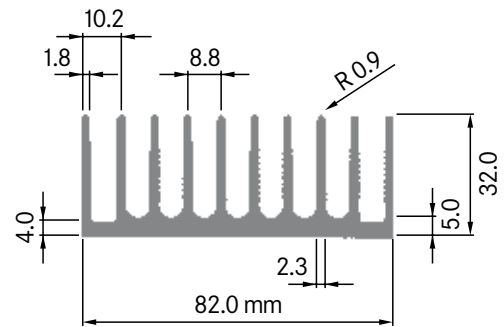
Mindestabnahmemenge auf Anfrage.



**ELB082A**

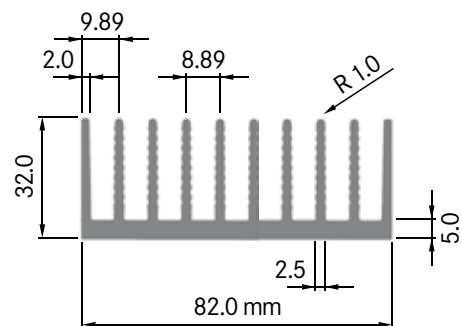
Breite: 82.00 mm  
 Höhe: 32.00 mm  
 Boden:  $\varnothing$  5.00 mm  
**Rippen: 10**  
 Gewicht: 2.71 kg

Rth ( $^{\circ}\text{C}/\text{W}$ ): **1.60**  
 bei 100 mm Länge

**ELB082B**

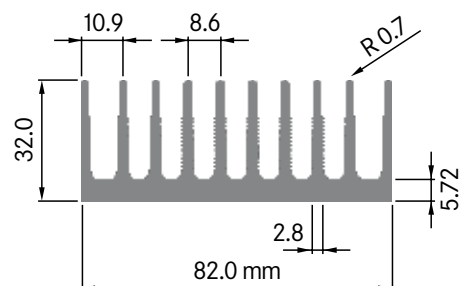
Breite: 82.00 mm  
 Höhe: 32.00 mm  
 Boden: 5.00 mm  
**Rippen: 10**  
 Gewicht: 2.74 kg

Rth ( $^{\circ}\text{C}/\text{W}$ ): **1.60**  
 bei 100 mm Länge

**ELB082C**

Breite: 82.00 mm  
 Höhe: 32.00 mm  
 Boden: 5.72 mm  
**Rippen: 10**  
 Gewicht: 2.87 kg

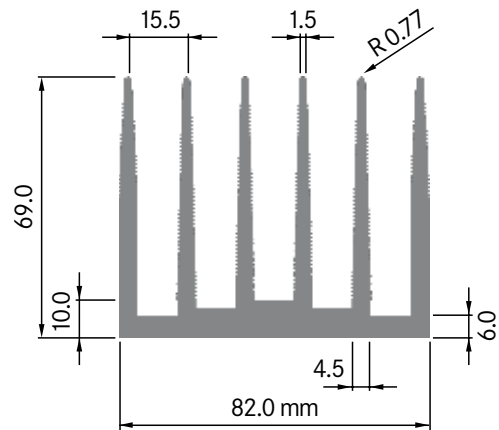
Mindestabnahmemenge auf Anfrage.



**ELB082D**

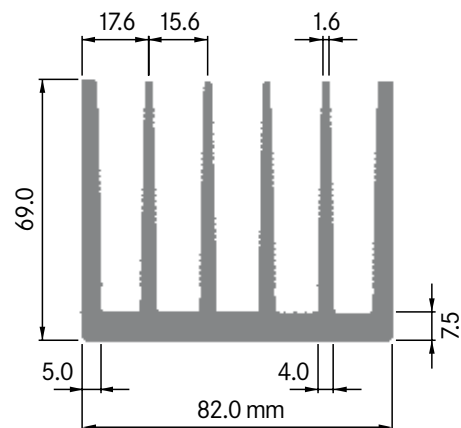
Breite: 82.00 mm  
 Höhe: 69.00 mm  
 Boden:  $\varnothing$  8.00 mm  
**Rippen:** 6  
 Gewicht: 4.95 kg

Mindestabnahmemenge auf Anfrage.

**ELB082E**

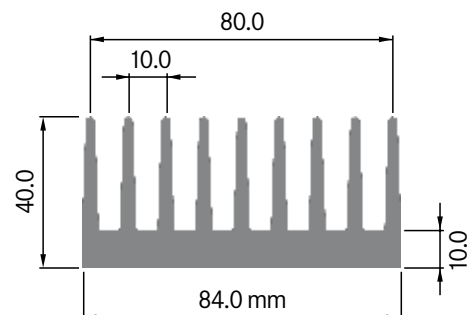
Breite: 82.00 mm  
 Höhe: 69.00 mm  
 Boden: 7.50 mm  
**Rippen:** 6  
 Gewicht: 5.00 kg

R<sub>th</sub> (°C/W): 1.10  
 bei 100 mm Länge

**ELB084**

Breite: 84.00 mm  
 Höhe: 40.00 mm  
 Boden: 10.00 mm  
**Rippen:** 9  
 Gewicht: 4.43 kg

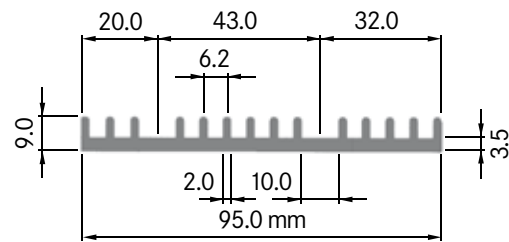
Mindestabnahmemenge auf Anfrage.



**ELB095A**

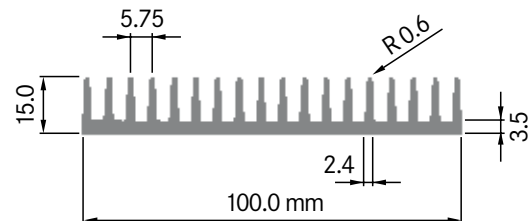
Breite: 95.00 mm  
 Höhe: 9.00 mm  
 Boden: 3.50 mm  
**Rippen: 14**  
 Gewicht: 1.30 kg

Rth (°C/W): **3.10**  
 bei 100 mm Länge

**ELB100A**

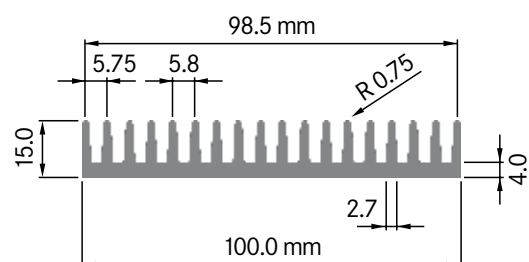
Breite: 100.00 mm  
 Höhe: 15.00 mm  
 Boden: 3.50 mm  
**Rippen: 18**  
 Gewicht: 2.15 kg

Rth (°C/W): **3.00**  
 bei 100 mm Länge

**ELB100B**

Breite: 100.00 mm  
 Höhe: 15.00 mm  
 Boden: 4.00 mm  
**Rippen: 18**  
 Gewicht: 2.16 kg

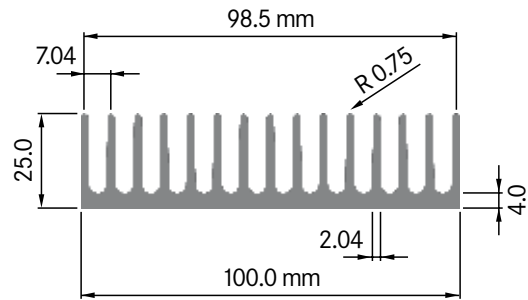
Mindestabnahmemenge auf Anfrage.



**ELB 100C**

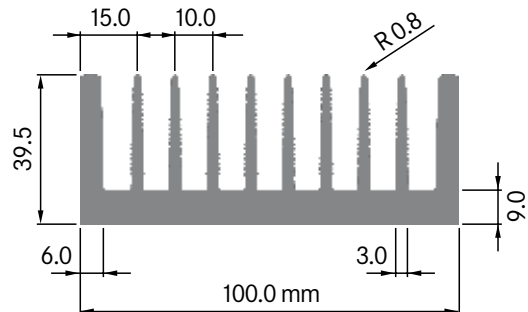
Breite: 100.00 mm  
 Höhe: 25.00 mm  
 Boden: 4.00 mm  
**Rippen:** 15  
 Gewicht: 2.68 kg

Mindestabnahmemenge auf Anfrage.

**ELB 100D**

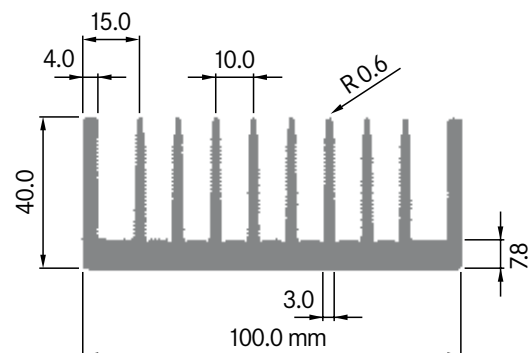
Breite: 100.00 mm  
 Höhe: 39.50 mm  
 Boden: 9.00 mm  
**Rippen:** 10  
 Gewicht: 5.02 kg

Mindestabnahmemenge auf Anfrage.

**ELB 100E**

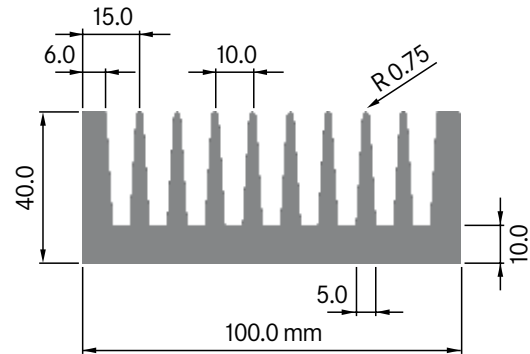
Breite: 100.00 mm  
 Höhe: 40.00 mm  
 Boden: 7.80 mm  
**Rippen:** 10  
 Gewicht: 4.20 kg

R<sub>th</sub> (°C/W): 1.15  
 bei 100 mm Länge



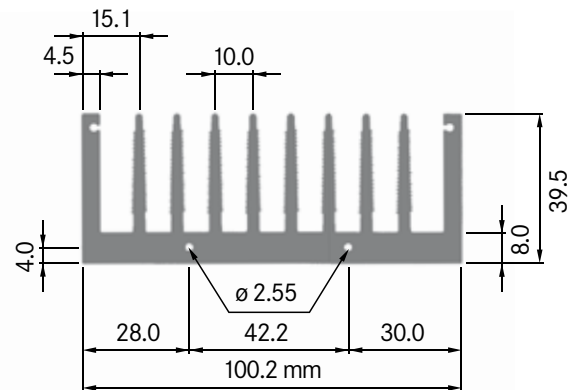
**ELB100F**

Breite: 100.00 mm  
 Höhe: 40.00 mm  
 Boden: 10.00 mm  
**Rippen:** 10  
 Gewicht: 5.89 kg

**ELB101**

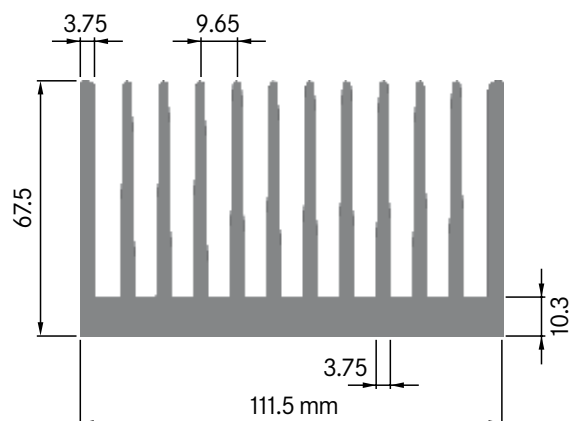
Breite: 100.20 mm  
 Höhe: 39.50 mm  
 Boden: 8.00 mm  
**Rippen:** 10  
 Gewicht: 4.80 kg

Rth (°C/W): 1.10  
 bei 100 mm Länge

**ELB112A**

Breite: 111.50 mm  
 Höhe: 67.50 mm  
 Boden: 10.30 mm  
**Rippen:** 12  
 Gewicht: 8.66 kg

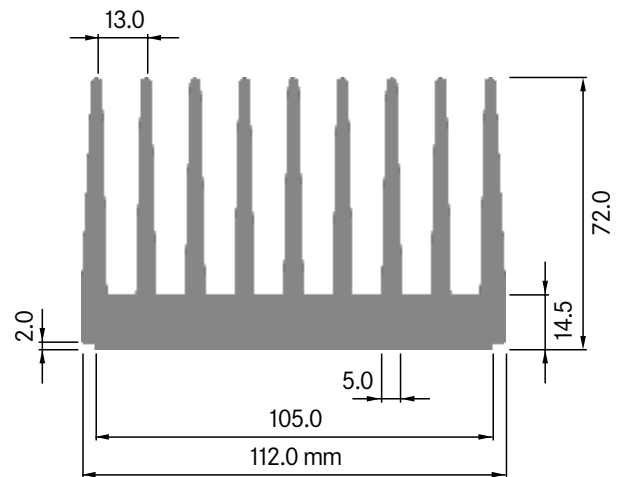
Mindestabnahmemenge auf Anfrage.



**ELB 112B**

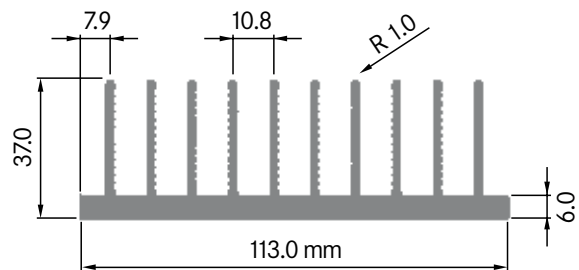
Breite: 112.00 mm  
 Höhe: 72.00 mm  
 Boden: 14.50 mm  
**Rippen:** 9  
 Gewicht: 9.59 kg

Mindestabnahmemenge auf Anfrage.

**ELB 113**

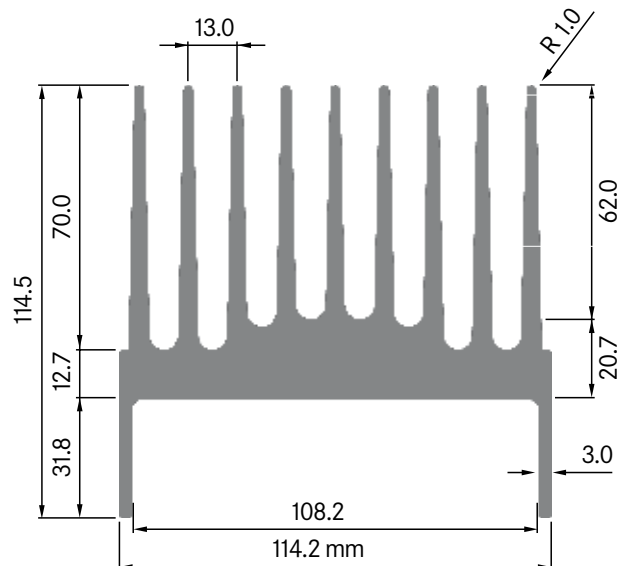
Breite: 113.00 mm  
 Höhe: 37.00 mm  
 Boden: 6.00 mm  
**Rippen:** 10  
 Gewicht: 3.40 kg

R<sub>th</sub> (°C/W): 1.30  
 bei 100 mm Länge

**ELB 115A**

Breite: 114.20 mm  
 Höhe: 114.50 mm  
 Boden: Ø 16.70 mm  
**Rippen:** 9  
 Gewicht: 11.10 kg

R<sub>th</sub> (°C/W): 0.45  
 bei 200 mm Länge





Kontaktieren Sie unseren Spezialisten für eine unverbindliche Beratung:



**Sascha Walker**  
Produktmanager Mechanik

s.walker@elektron.ch  
+41 44 781 02 45